

新製品

車椅子用電動昇降機

UD-900

本体価格

880,000円

(税込価格 968,000円)

最大900mmの段差対応耐荷重180kgで、電動車椅子での利用は
もちろん介助者も同乗できます。

敷地や用途に合わせて直進乗り込みにも

L字乗り込みにも対応できます。

設置組立ても簡単です。

「やさしさ」
かなえる
新発想スマホでチェック
動画配信中

製品紹介

介護保険
福祉用具
貸与
適応商品made
in
JAPAN

<JANコード>4543085070477

<TAISコード>00084-000142



<直進乗り込み>

新機能**ブリッジ幅の調節機能**ブリッジの幅は65~90cmまで調整でき
ますから、様々な間口に対応できます。**新機能****スロープのスライド機能**スロープが斜めにスライドしますから、
スロープの設置する箇所に、水勾配な
どわずかな傾斜がある場合でも、しっ
かり接地します。**新機能****ガイドポールカバー**スロープを開閉させるためのガイド
ポールが覆われている構造ですから、
接触などによる破損を防ぎ、より安全
性を高めました。

スマホでチェック
動画配信中

組立てかんたん



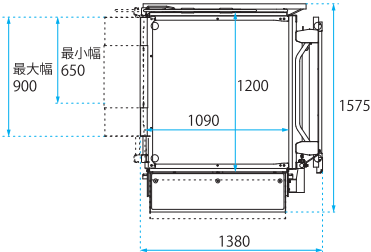
- 1 設置場所の水平を確かめてフレームを置きます。
- 2 駆動部を立てます。
- 3 テーブル・ロールカーテン・スロープ・ブリッジなどを取り付けます。
- 4 ガードを取り付け、昇降高さの設定、ブリッジ幅やスロープのスライドを確認して完成です。



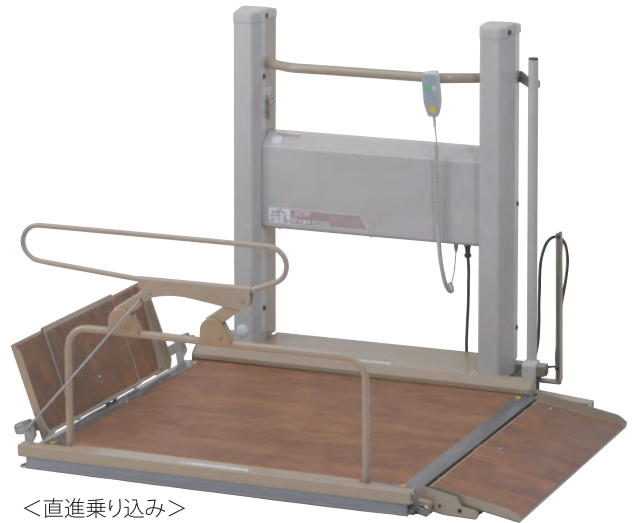
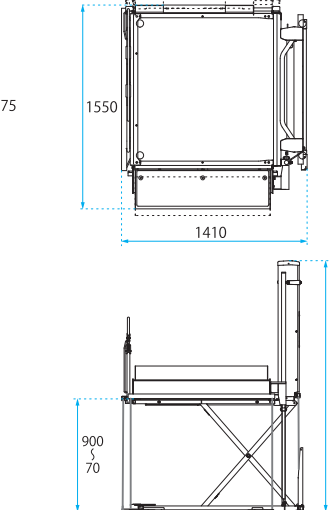
仕様

全長（スロープを下げた状態）：直進1,550mm・L字1,575mm
 全幅：直進1,410mm・L字1,380mm
 全高：1,250～2,080mm
 ブリッジ寸法：幅650～900mm×長さ300mm
 スロープ寸法：幅1,025mm×長さ300～350mm
 昇降範囲：70～900mm
 昇降時間：50Hz=00秒/60Hz=00秒
 スロープ角度：10°
 スロープ水勾配対応：15/1000
 テーブル内寸：1,200×1,090mm
 本体重量：143kg
 耐荷重：180kg
 電源：AC100V 50/60Hz
 消費電力：150w
 介助者同乗：可
 主要素材：スチール、
 ※電源コード5m付

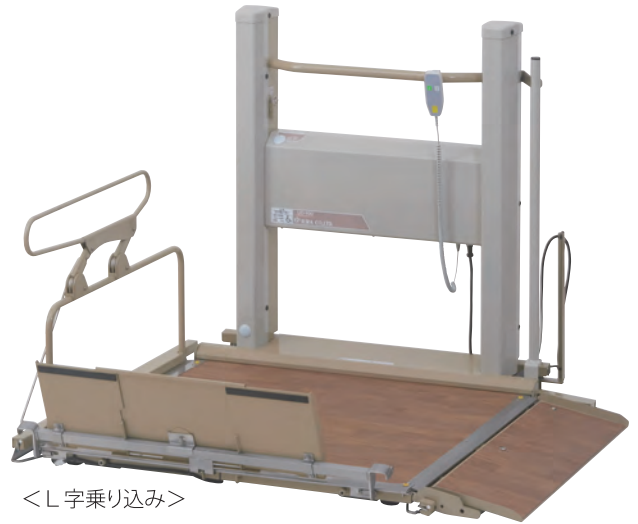
■L字乗り込み



■直進乗り込み



<直進乗り込み>



<L字乗り込み>



本社・松山営業所 / 〒791-0214 愛媛県東温市南野田410番地6
 TEL089(964)7770 FAX089(964)1522
 札幌営業所 / TEL011(788)5334 FAX011(788)5341
 仙台営業所 / TEL022(781)6715 FAX022(781)6796
 北関東営業所 / TEL027(212)2066 FAX027(212)2067
 東京支社 / TEL03(5939)8611 FAX03(5939)8612
 名古屋営業所 / TEL0568(42)6015 FAX0568(71)9656
 大阪営業所 / TEL06(4860)6601 FAX06(4860)6602
 福岡営業所 / TEL0942(45)3808 FAX0942(45)3809

ホームページもご覧ください!
動画配信中

いaura 検索
 メールアドレス info@iwaura.co.jp

お取り扱い

※カタログ記載の価格はいずれもメーカー希望小売価格です。
 ※価格、仕様は予告なく変更する場合があります。(※詳細は各営業所にお問合せください。)
 (2022年7月)