

計量機能+プリンタ記録

スケール付ストレッチャー

PS-210

「やさしさ」
かなえる
新発想

ストレッチャーに乗った状態で体重をはかることができます。

このようなところでご利用いただけます。	
病院	介護施設
<ul style="list-style-type: none"> ● 救急患者の体重測定に ● 術後など安静を要する方に ● 透析前後の体重測定に 	<ul style="list-style-type: none"> ● 栄養ケア・マネジメントのツールとして ● 高度肥満症の方などの栄養管理やBMI値の把握に ● 入所時の健康管理に ● 入浴時など、日常の健康管理に

スケール付ストレッチャー

PS-210

本体価格 920,000 円
(税込価格 1,012,000 円)

JAN コード 4543085000115

サイドレール

ワンタッチで開閉できます。
大きな面構造ですから移動時でも安心です。

プリンタ

計量値を自動的にプリントアウトします。

※ロール紙は市販の感熱紙を使用できます。

- 型番 P-58-30
- 紙幅58mm ● ロール径50mm
- ロール30m

指示計

最小目盛20gまで表示できます。重量表示や風袋引きなど豊富な機能を装備しています。

検定品

昇降ハンドル

ストレッチャーを簡単に昇降できます。利用しない時には、ハンドルを折りたたんで収納できます。

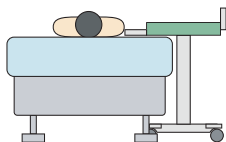
ブレーキ

4輪同時にロックできます。移動時や計量時にも安定したブレーキ性能を発揮します。

方向規制

長い距離を移動する時にも、安定した直進走行が可能です。

ストレッチャー本体をベッドと重ねることができますから、ベッドからの移動が安全に行えます。また、重ねた分、移動距離も短くなりやすいため、ご利用者、介護者とも負担が少なくなります。

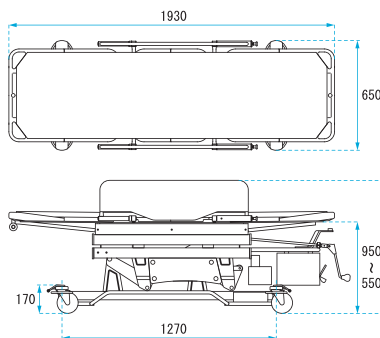


全長	1,930mm
全幅	650mm
座面高(ボトム下面)	550~950mm
座面幅	510mm
フレーム高	170mm
重量	84kg
耐荷量(ひょう量)	160kg
表示機能	目量(印字可能最小単位) 100g
(精度等級Ⅲ級)	拡張表示(計測可能最小単位) 20g

※拡張表示は取引証明には使用できません。

- キャスター径/125mm
- 電源 乾電池またはACアダプタ
- 主要材質 スチール、レザー

RS232Cによる通信機能を標準装備していますからコンピュータなどに接続できます



オプション



※計量法の検定を取得していますから、計量値を診断書の発行やカルテに記入する時の証明などに使うことができます。この検定には有効期限があり、更新するには計量法で定められた定期点検(2年に1回)を受け、合格する必要があります。お求めの際は利用地域をご指定ください。地域毎にスケールの補正をし、検定後の出荷となります。

お取り扱い



本社・松山営業所 / 〒791-0214 愛媛県東温市南野田410番地6
TEL089(964)7770 FAX089(964)1522

東京支店 / TEL03(5939)8611 FAX03(5939)8612

札幌営業所 / TEL011(788)5334 FAX011(788)5341

仙台営業所 / TEL022(781)6715 FAX022(781)6796

北関東営業所 / TEL027(212)2066 FAX027(212)2067

名古屋営業所 / TEL0568(42)6015 FAX0568(71)9656

大阪営業所 / TEL06(4860)6601 FAX06(4860)6602

福岡営業所 / TEL0942(45)3808 FAX0942(45)3809

ホームページもご覧ください!
動画配信中



メールアドレス info@iura.co.jp

※カタログ記載の価格はいずれもメーカー希望小売価格です。
※価格、仕様は予告なく変更する場合があります。※詳細は各営業所にお問い合わせください。
(2024年1月)