

移載や搬送作業を安全に

ストレッチャー

IS-100

「やさしさ」
かなえる
新発想

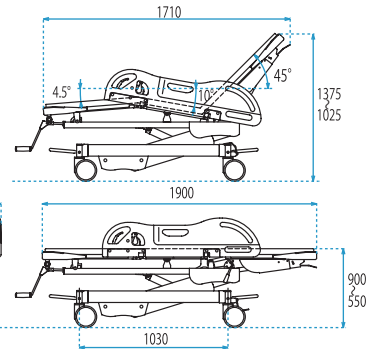
入院患者や高齢者の搬送など、病院や施設で欠かせないストレッチャーです。オプションのスライディングシートを利用することで、ベッドから本体への移載を安全に楽に行うことができるストレッチャーです。

人材確保等支援助成金対象機種

ストレッチャー

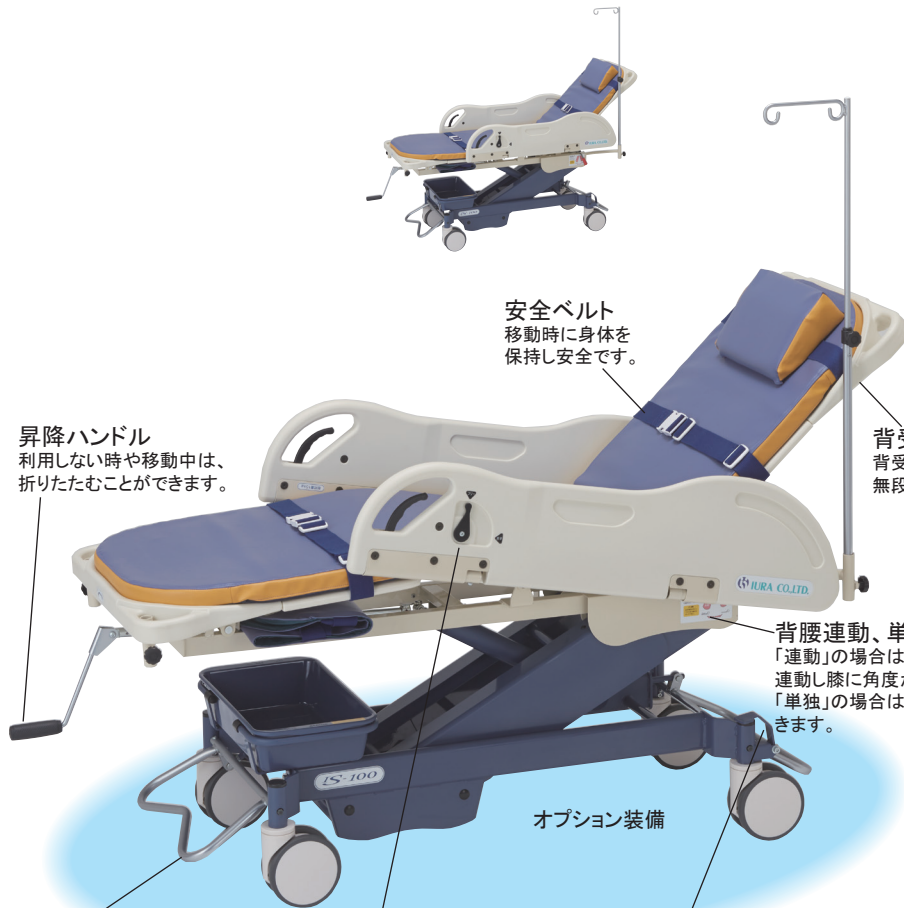
IS-100

本体価格 400,000円
(税込価格 440,000円)



全長	1,900 mm
全幅	645 mm
座面幅	530 mm
座面高(マット上面)	550~900 mm
フレーム高	257 mm
重量(オプション除く)	70 kg
耐荷重	125 kg
キャスター径	150 mm
主要材質	スチール、レザ

<JANコード>4543085000092 <TAISコード>00084-000099



安全ベルト
移動時に身体を保持し安全です。

昇降ハンドル
利用しない時や移動中は、折りたたむことができます。

背受け
背受けは0~45°の間で無段階に調整できます。

背腰連動、単独切替レバー
「連動」の場合は、背受けと腰受けが連動し膝に角度がつきます。「単独」の場合は、背受けが単独で動きます。

オプション装備

4輪トータルブレーキ
4輪同時にロックできる安全設計です。介護者がどの位置からでも操作できます。

方向規制
長い距離を移動する時に、安定した直進走行が可能です。

水平レバー
水平レバーを切り替え、サイドレールを外側に倒すと水平に保持することができます。



オプション

- スライディングシート ¥20,000(¥22,000)
- ボンベ架 ¥12,000(¥13,200)



- ガートル装備 ¥14,000(¥15,400)
- ガートル装備高さ調節 ¥16,000(¥17,600)



- カゴ ¥18,000(¥19,800)



本社・松山営業所 / 〒791-0214 愛媛県東温市南野田410番地6
TEL089(964)7770 FAX089(964)1522
札幌営業所 / TEL011(788)5334 FAX011(788)5341
仙台営業所 / TEL022(781)6715 FAX022(781)6796
北関東営業所 / TEL027(212)2066 FAX027(212)2067
東京営業所 / TEL03(5939)8611 FAX03(5939)8612
名古屋営業所 / TEL0568(42)6015 FAX0568(71)9656
大阪営業所 / TEL06(4860)6601 FAX06(4860)6602
福岡営業所 / TEL0942(45)3808 FAX0942(45)3809

ホームページもご覧ください!
動画配信中

いうら 検索
メールアドレス info@iura.co.jp

お取り扱い

※カタログ記載の価格はいずれもメーカー希望小売価格です。
※価格、仕様は予告なく変更する場合があります。※詳細は各営業所にお問い合わせください。
(2020年3月)