

新商品

入浴用ストレッチャー

HN-620

本体価格（税抜）

1,600,000円

HN-220

本体価格（税抜）

930,000円

平成30年8月発売予定

人材
確保等
支援
助成金

made
in
JAPAN



HN-620

ご利用者の安心感をサポート

アーム

入浴の際、身体の浮き上がりを防ぎ、
ご利用者がアームをつかむ事で安心し、
リラックスして入浴が行えます。

ご利用者の身体状況に合わせた

背上げ機能

背ボトムと腰ボトムが連動し
座角がつかますから、
前すべりを軽減します。
背ボトムの角度は3段階
(0°・35°・45°)に調節できます。

ご利用者の身体状況に合わせた

フットガード

簡単にスライド調整でき、
前滑りの軽減や姿勢保持が行えます。



HN-220

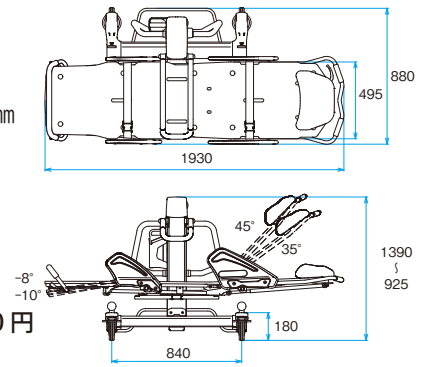
入浴用ストレッチャー HN-620・HN-220 バスタブ HB-610・HB-210

入浴用電動ストレッチャー
HN-620



手元スイッチで簡単に高さ調節が行える電動ストレッチャーです。ブレーキは、4輪同時にロックできます。

- 仕様
- 全長 1,930 mm
- 全幅 880 mm
- 全高 925 ~ 1,390 mm
- 座面幅 495 mm
- フレーム高 180 mm
- 重量 86 kg
- 耐荷重 100 kg



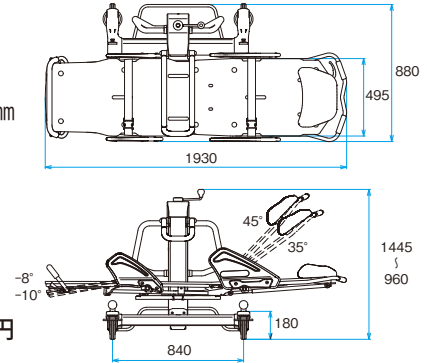
本体価格(税抜) 1,600,000 円

入浴用ストレッチャー
HN-220



昇降ハンドルで高さ調節が行えるストレッチャーです。ブレーキは4輪同時にロックできます。

- 仕様
- 全長 1,930 mm
- 全幅 880 mm
- 全高 960 ~ 1,445 mm
- 座面幅 495 mm
- フレーム高 180 mm
- 重量 82 kg
- 耐荷重 100 kg



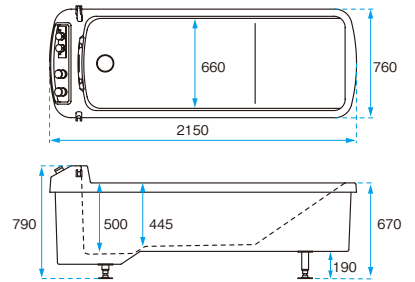
本体価格(税抜) 930,000 円

バスタブ
HB-610



シャワーはサーモスタット付混合栓を採用。また、お湯の出・止を手元のボタンで切り替えられるワンハンドシャワーヘッドを採用しています。

- 仕様
- 全長 2,150 mm
- 全幅 760 mm
- 全高 790 mm
- バスタブ内幅 660 mm
- バスタブ内高 445 mm
- 本体重量 75 kg
- 満水量 約 405 ℓ



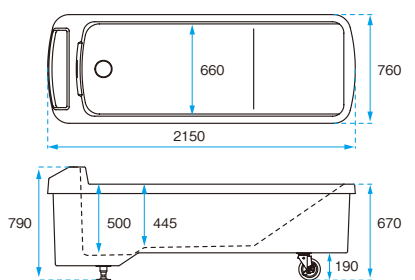
本体価格(税抜) 1,500,000 円

バスタブ
HB-210



浴室に設置するだけでご利用いただけるバスタブです。キャスター付ですから移動することができます。

- 仕様
- 全長 2,150 mm
- 全幅 760 mm
- 全高 790 mm
- バスタブ内幅 660 mm
- バスタブ内高 445 mm
- 本体重量 60 kg
- 満水量 約 405 ℓ



本体価格(税抜) 800,000 円



本社・松山営業所 / 〒791-0214 愛媛県東温市南野田410番地6
TEL089 (964) 7770 FAX089 (964) 1522
札幌営業所 / TEL011 (788) 5334 FAX011 (788) 5341
仙台営業所 / TEL022 (781) 6715 FAX022 (781) 6796
北関東営業所 / TEL027 (212) 2066 FAX027 (212) 2067
東京営業所 / TEL03 (5939) 8611 FAX03 (5939) 8612
名古屋営業所 / TEL0568 (42) 6015 FAX0568 (71) 9656
大阪営業所 / TEL06 (4860) 6601 FAX06 (4860) 6602
福岡営業所 / TEL0942 (45) 3808 FAX0942 (45) 3809

ホームページもご覧ください!
動画配信中

いaura 検索
メールアドレス info@iura.co.jp

お取り扱い

※カタログ記載の価格はいずれもメーカー希望小売価格です。
※価格、仕様は予告なく変更する場合があります。(※詳細は各営業所にお問合せください。)

(2018年7月 / 第1版)