

浴室用テスリ

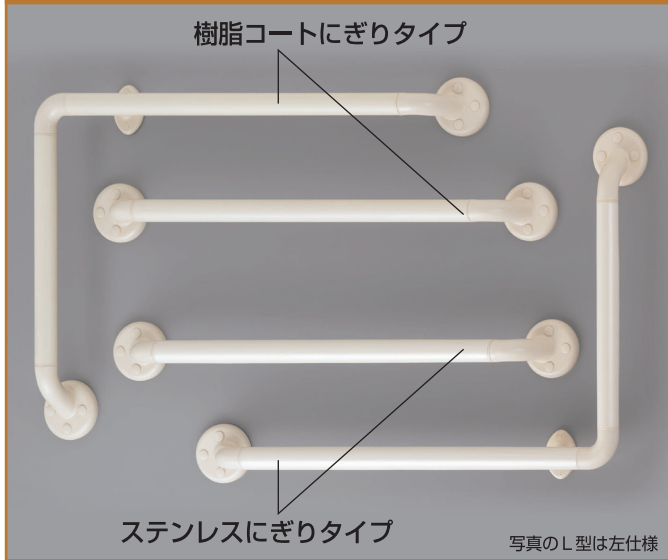
ステンレスにぎりタイプ

樹脂コートにぎりタイプ

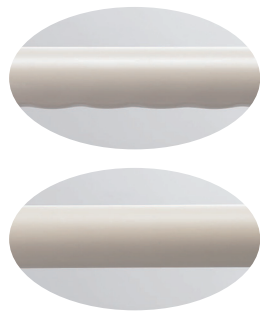
U型ステンレス製テスリ

「やさしさ」
かなえる
新発想

ストレート型やL型など、取付場所に合わせて、多彩なテスリをつくることができます。



- ① 浴槽からの立ち上がり
- ②③ 浴槽への出入り
- ④ 洗い場からの立ち上がり・移動
- ⑤ 脱衣所までの移動



ステンレスにぎり

いaura独自の凸凹加工を施した、握りやすく滑りにくいにぎりです。錆に強いステンレス素材に厚めの塗装を施しています。

樹脂コートにぎり

アルミ合金の芯材に、ゴム質の樹脂コーティングを施したにぎりです。手にしっとりとなじみ滑りにくく触れても冷たく感じませんから、寒冷地の浴室などに最適です。



フランジ

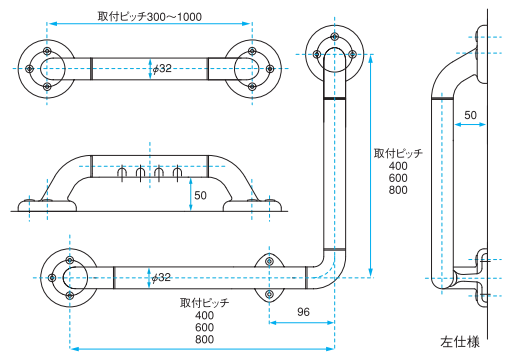
直径8.5mmの大きいフランジで、しっかりと固定できます。フランジの広い範囲に力が分散されますから、タイル面にも安心して取付けられます。

滑り止め

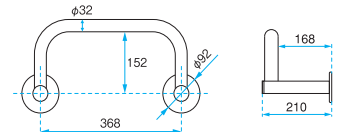
フランジ裏面に滑り止めを付けました。タイル面などの滑りやすい所への取付など、安定した状態で穴位置のマーキング作業ができます。

取り付けピッチ	ステンレスにぎりタイプ		樹脂コートにぎりタイプ	
300	BU-300S	¥ 7,500 (¥8,250)	BP-300	¥ 7,500 (¥8,250)
400	BU-400S	¥ 8,000 (¥8,800)	BP-400	¥ 8,000 (¥8,800)
500	BU-500S	¥ 8,400 (¥9,240)	BP-500	¥ 8,400 (¥9,240)
600	BU-600S	¥ 8,500 (¥9,350)	BP-600	¥ 8,500 (¥9,350)
700	BU-700S	¥ 9,300 (¥10,230)	BP-700	¥ 9,300 (¥10,230)
800	BU-800S	¥ 9,500 (¥10,450)	BP-800	¥ 9,500 (¥10,450)
900	BU-900S	¥ 12,000 (¥13,200)	BP-900	¥ 12,000 (¥13,200)
1000	BU-1000S	¥ 12,800 (¥14,080)	BP-1000	¥ 12,800 (¥14,080)
400×400	BL-440SL-R	¥ 14,000 (¥15,400)	BP-440	¥ 14,000 (¥15,400)
400×600	BL-460SL-R	¥ 15,000 (¥16,500)	BP-460	¥ 15,000 (¥16,500)
400×800	BL-480SL-R	¥ 17,000 (¥18,700)	BP-480	¥ 17,000 (¥18,700)
600×600	BL-660SL-R	¥ 17,000 (¥18,700)	BP-660	¥ 17,000 (¥18,700)
600×800	BL-680SL-R	¥ 17,600 (¥19,360)	BP-680	¥ 17,600 (¥19,360)
800×800	BL-880SL-R	¥ 19,000 (¥20,900)	BP-880	¥ 19,000 (¥20,900)

左仕様/L 右仕様/R



(U型ステンレス製テスリ)



U型ステンレス製テスリ

蛇口回りにも取り付けできます。



品番	価格
BK-420	¥ 20,000 (¥22,000)

●主要材質：ステンレス

お取り扱い



本社・工場 791-0214 愛媛県東温市南野田410番地6
TEL089(964)8880 FAX089(964)1599
本社営業部 TEL089(964)7770 FAX089(964)1522

ホームページもご覧ください!
動画配信中



メールアドレス info@iura.co.jp

※カタログ記載の価格はいずれもメーカー希望小売価格です。※()内は税込価格です。
※価格、仕様は予告なく変更する場合があります。※詳細は各営業所にお問合せください。