

車椅子としても利用できるストレッチャー

# 乗せかえ装置付車椅子 HS-300

「やさしさ」  
かなえる  
新発想

車椅子としても利用できるストレッチャーです。

このままテーブルについて食事をとることができますから、寝たきり防止のための離床訓練などに最適です。

## マクラ&繰り出しベルトカバー

クッション性の良いマクラと、繰り出しベルトカバーを標準装備しています。

## 肘かけ

肘かけがデスクタイプの形状ですから、食事などの時にテーブルに近付けやすくなっています。

## 昇降装置

昇降操作は手動と電動の2タイプをご用意しました。

## 背上げ機能

角度は水平から65°まで無段階に調整できます。

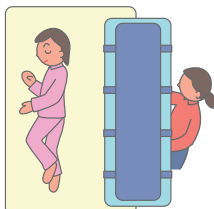
## ステップ

ステップは高さの調整ができますから、体型に合ったポジションが選べ、折りたたむこともできます。

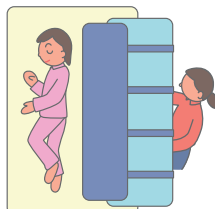
## ブレーキ

4輪同時にロックできます。介護者がどの立ち位置からでも操作できます。

### 簡単操作でベッドから本体へ



1 ご利用者の背中がストレッチャーに向くように寝返りさせます。



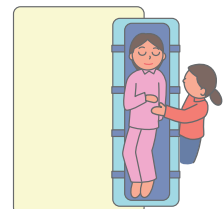
2 ハンドルを回して繰り出しベルトを送り出します。



3 繰り出しベルトを身体の下に敷き込みます。



4 身体を仰向けにし、ベルトの上に乗せます。



5 身体を支えながら、繰り出しベルトがストレッチャーの中央にくるまで巻き取ります。

乗せかえ装置付車椅子 **HS-300**



写真はオプション装備

ハンドルで昇降するストレッチャーです。独自の昇降機能により静かで安定性の高い操作環境を実現しました。ハンドルを右に回すと上昇し、左に回すと下降する簡単な操作です。クッション性の良い繰り出しベルトカバーを標準装備しています。

●乗せかえ装置付車椅子

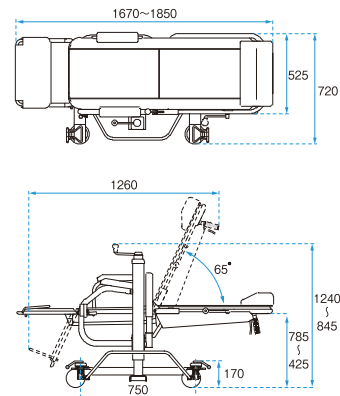
**HS-300**

¥430,000 (非課税)

全長	1,670~1,850mm
全幅	720mm
全高	845~1,240mm
座面幅	525mm
座面高(ボトム下面)	425~785mm
フレーム高	170mm
重量	56kg (オプション除く)
耐荷重	100kg

- 背受け角度/0~65°まで無段階調整(ガスシリンダー方式)
- キャスター径/125mm

主要材質 スチール、レザー



**オプション**



- ガートル装備 ..... ¥8,000 (¥8,800)
- ガートル装備  
高さ調節 ..... ¥16,000 (¥17,600)



- ポンベ取付台 ..... ¥12,000 (¥13,200)
- (ポンベ取付台は直径105mm、500ℓの酸素ポンベに対応しています。)



- カゴ ..... ¥18,000 (¥19,800)

※オプションは、本体とセットでご注文いただいた場合は非課税となります。

**株式会社 いうら**

本社・松山営業所 / 〒791-0214 愛媛県東温市南野田410番地6  
TEL089 (964) 7770 FAX089 (964) 1522  
札幌営業所 / TEL011 (788) 5334 FAX011 (788) 5341  
仙台営業所 / TEL022 (781) 6715 FAX022 (781) 6796  
北関東営業所 / TEL027 (212) 2066 FAX027 (212) 2067  
東京営業所 / TEL03 (5939) 8611 FAX03 (5939) 8612  
名古屋営業所 / TEL0568 (42) 6015 FAX0568 (71) 9656  
大阪営業所 / TEL06 (4860) 6601 FAX06 (4860) 6602  
福岡営業所 / TEL0942 (45) 3808 FAX0942 (45) 3809

ホームページもご覧ください!  
**動画配信中**

いうら 検索  
メールアドレス info@iura.co.jp

お取り扱い

※カタログ記載の価格はいずれもメーカー希望小売価格です。  
※価格、仕様は予告なく変更する場合があります。※詳細は各営業所にお問い合わせください。  
(2020年3月)